

# Магна 1

## Технические характеристики

|                              |   |
|------------------------------|---|
| Самовсасывание               | Нет   |
| Работа по сухому ходу        | Да  |
| Твердые включения            | Не более 10% по объему с размером частиц не более 1 мм                            |
| Производительность           | до 1,2 м <sup>3</sup> /час  |
| Высота подачи                | до 9 м  |
| Плотность, г/см <sup>3</sup> | до 1,8  |
| Вязкость, сП                 | до 150  |
| Двигатель                    | 0,18 кВт; 220В/380В, 50 Гц, 2900 об/мин<br>двигатель постоянного тока 24В - опция |

## Применяемые материалы

|                                 |   |
|---------------------------------|---|
| Корпус                          | PP (полипропилен)   |
| Рабочее колесо (закрытого типа) | Композитный материал  |
| Вал                             | Композитный материал  |
| Защита вала                     | -   |
| Манжетное уплотнение и кольца   | EPDM  |
| Длина погружной трубки, мм      | 205   |
| Температура жидкости            | 0°C +60°C   |
| Температура окружающей среды    | 0°C +40°C   |
| Вес насоса                      | 1,5 кг  |
| Тип соединения                  | Муфта под сварку<br>Штуцер под шланг/резьбовое соединение (опции) |

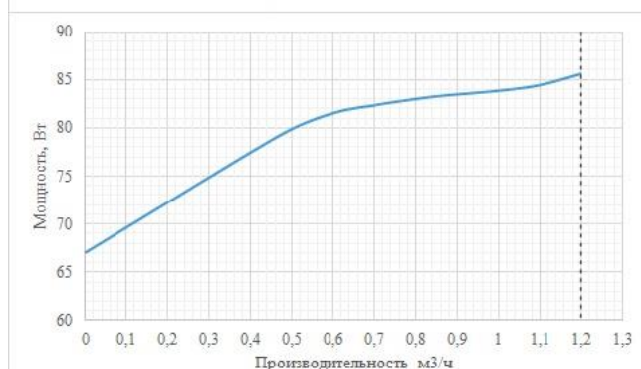
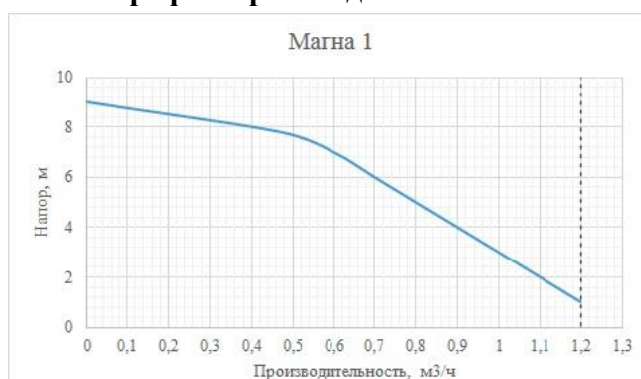


### Опции

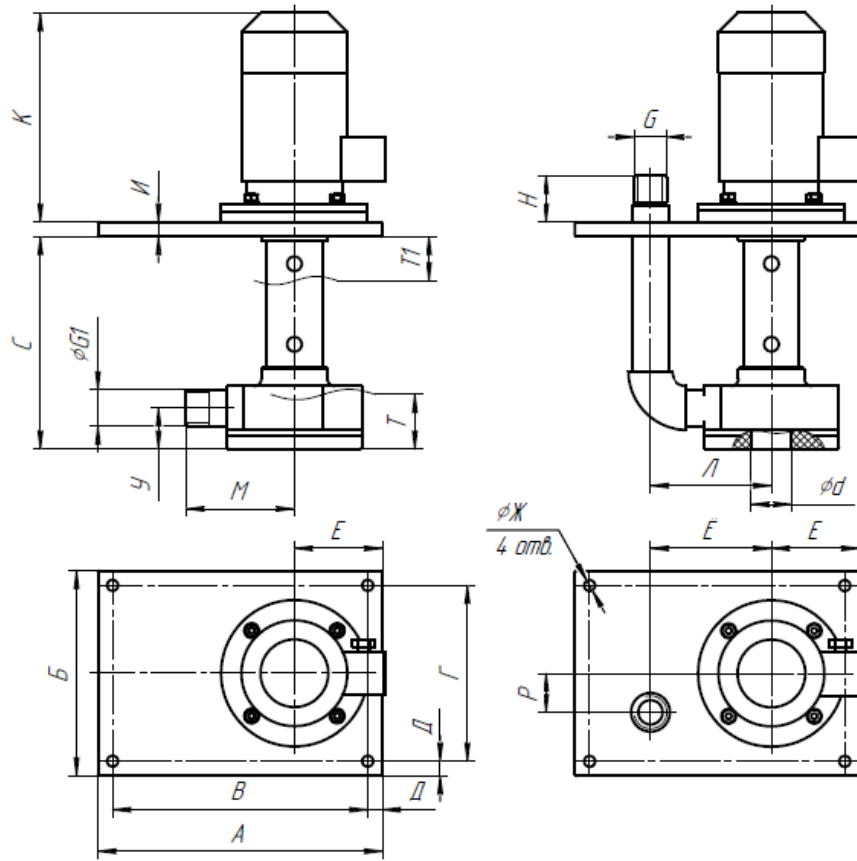
- Спец. опорная плита.
- Напорный патрубок.
- Всасывающий патрубок.
- Фильтр PP 4", PP 10".



## График производительности



Габаритные размеры насоса Магна 1



| Модель  | Длина погружной части С, мм | А, мм | Б, мм | В, мм | Г, мм | Д, мм | Е, мм | Ё, мм | Ж, мм | И, мм | К, мм* | Л, мм | М, мм | Н, мм | Р, мм | Т, мм | Т1, мм | У, мм | Г, дюйм | Г1, дюйм | d, мм |
|---------|-----------------------------|-------|-------|-------|-------|-------|-------|-------|-------|-------|--------|-------|-------|-------|-------|-------|--------|-------|---------|----------|-------|
| Магна 1 | 205                         | 190   | 150   | 170   | 130   | 10    | 70    | 89    | 7     | 20    | 220    | 89    | 68    | 35,5  | 39    | 35    | 35     | 24    | 1/2 "   | 1/2 "    | 14    |

\*размеры могут варьироваться в зависимости от электродвигателя